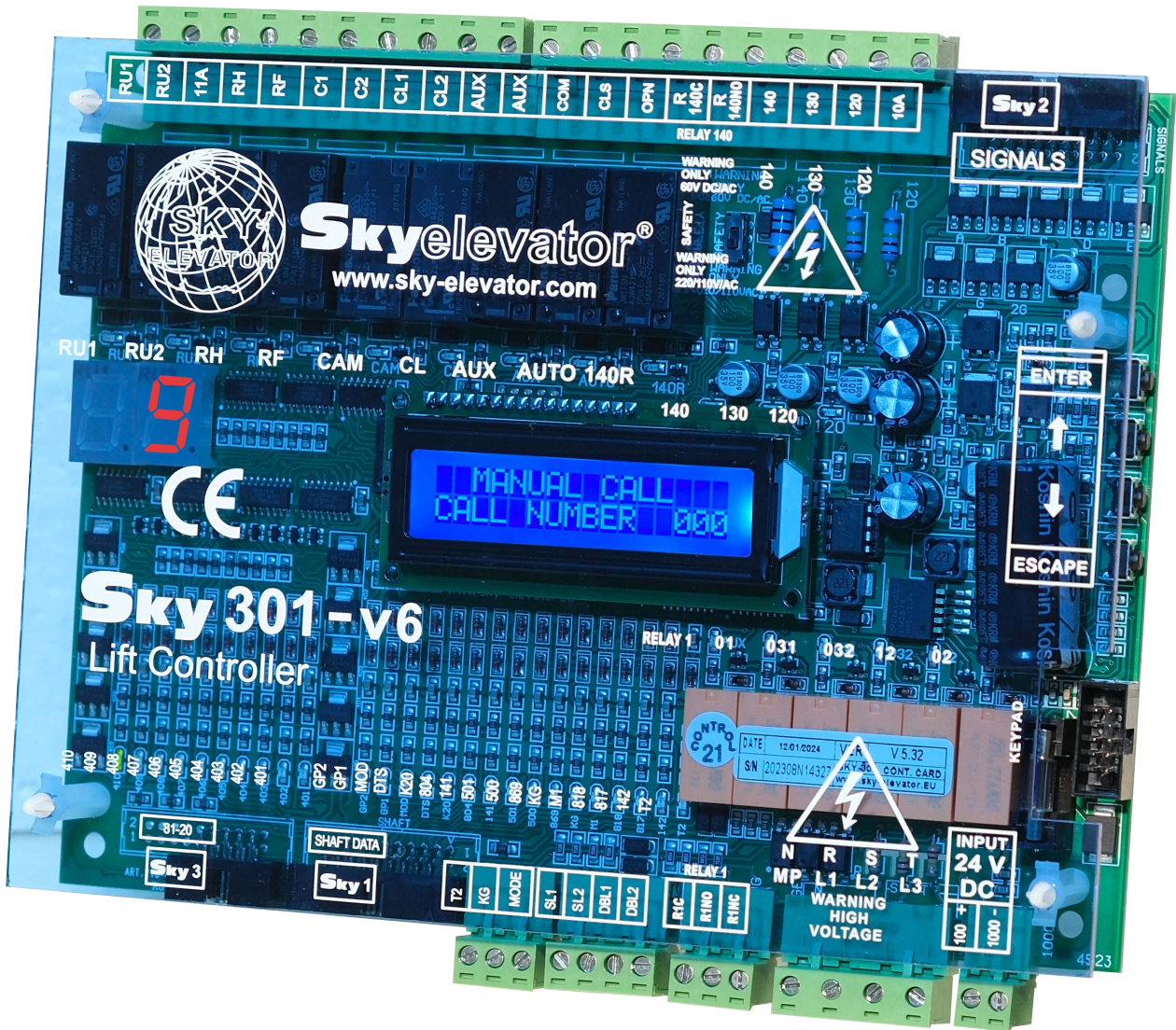




# Sky

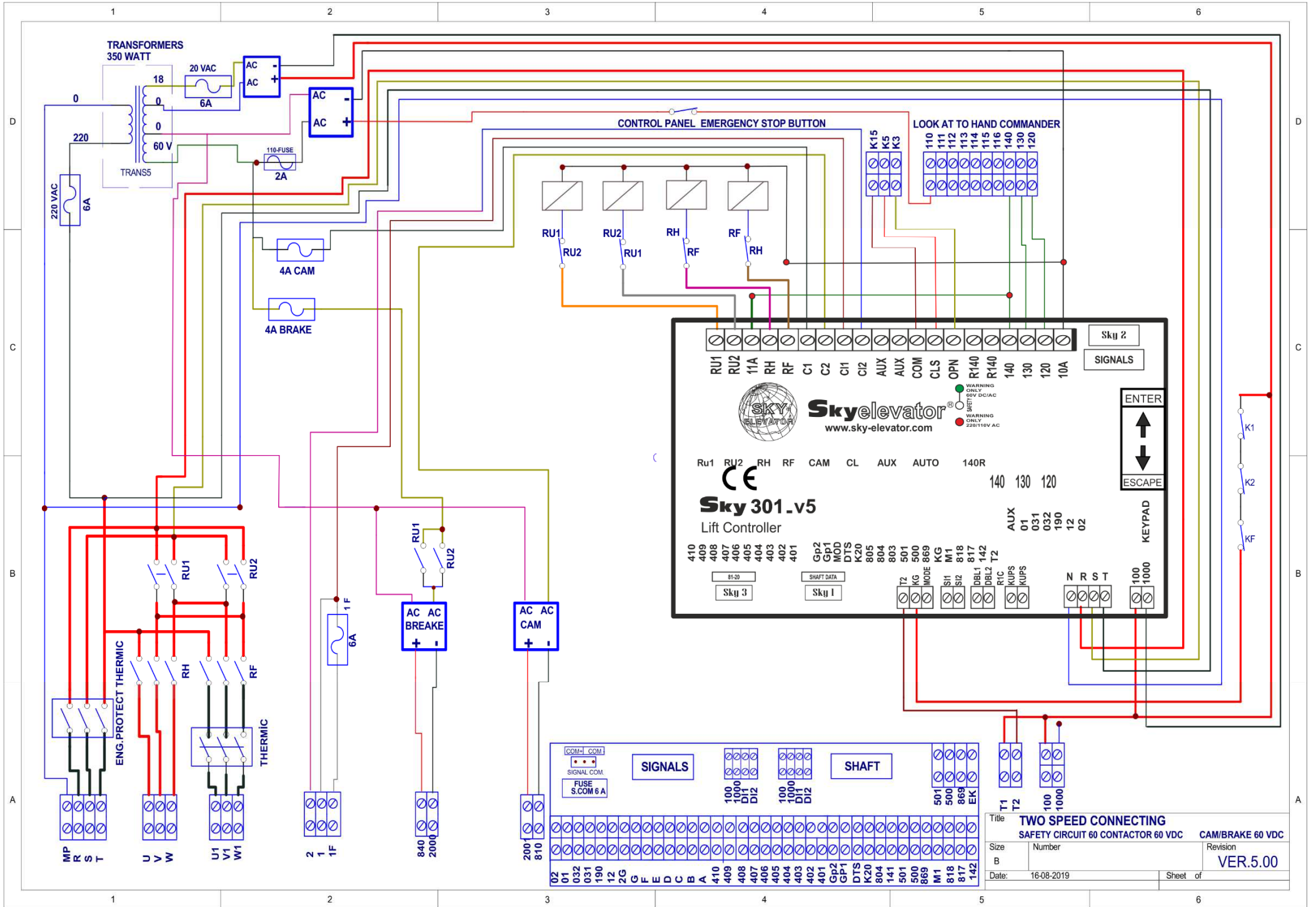
Elevator

[www.sky-elevator.com](http://www.sky-elevator.com)



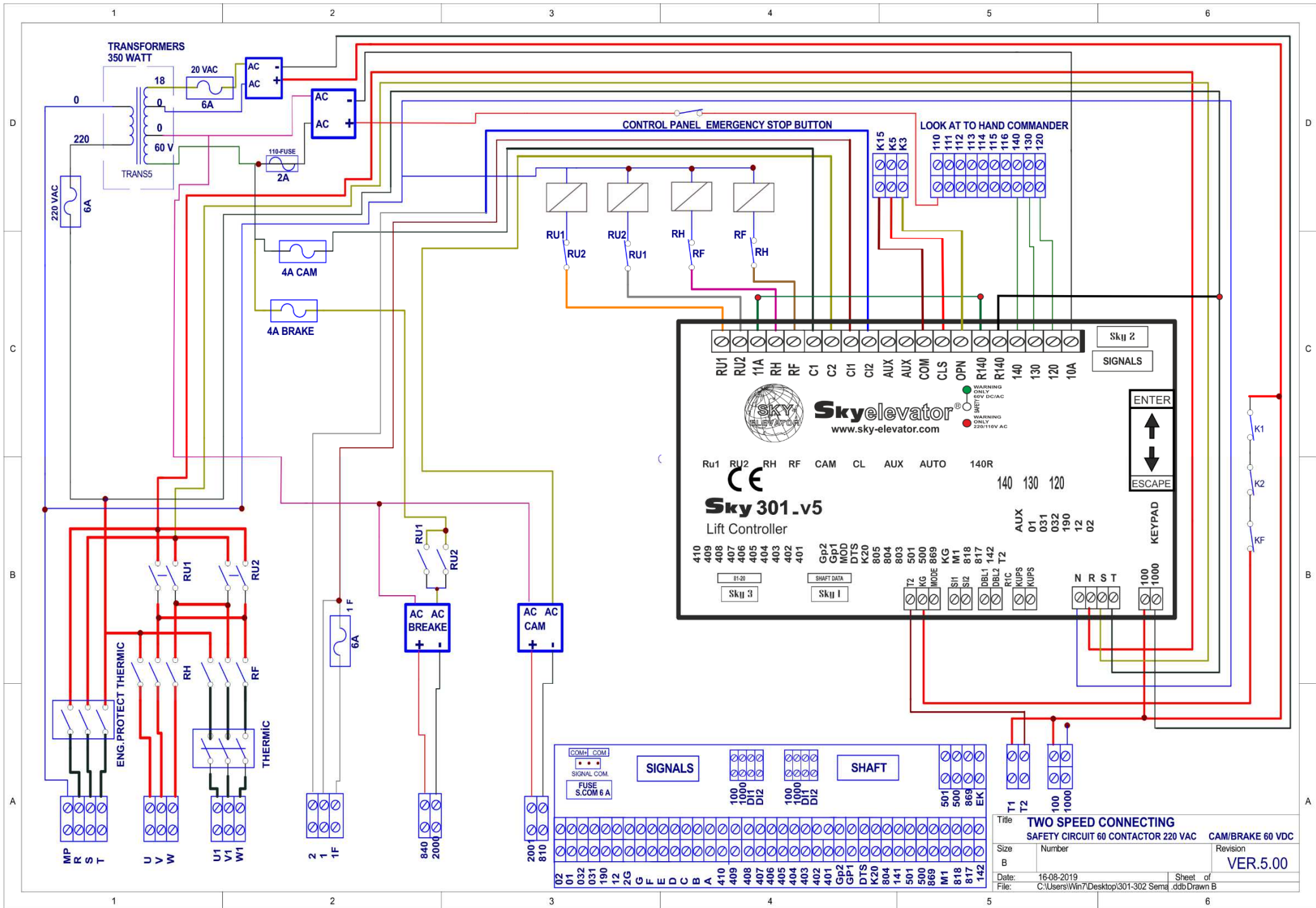
## Sky 301-V6

### MAIN CONTROL BOARD TECHNICAL DRAWING

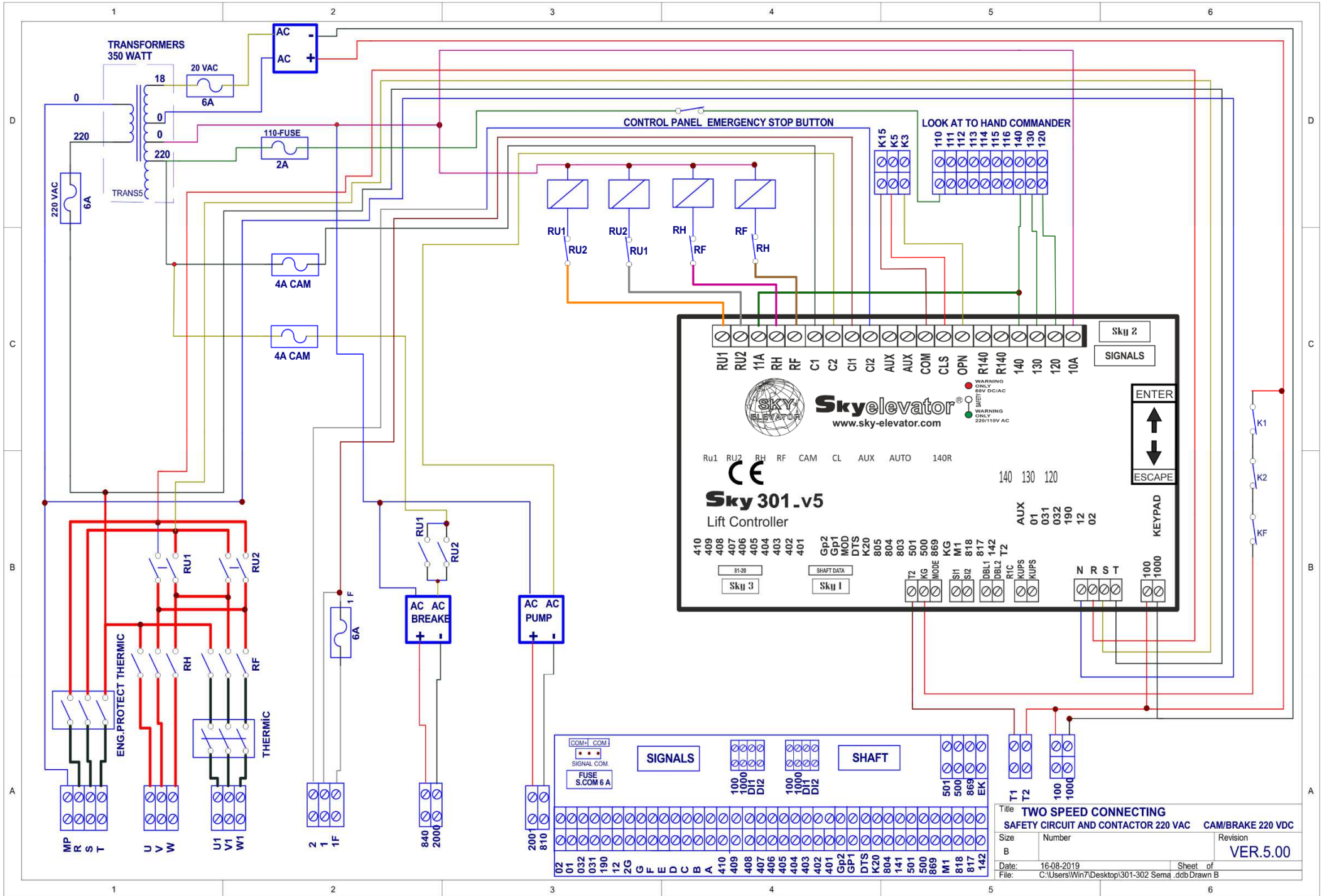


Title		<b>TWO SPEED CONNECTING</b>	
Size		Number	
Revision		VER.5.00	
Date:	16-08-2019	Sheet of	

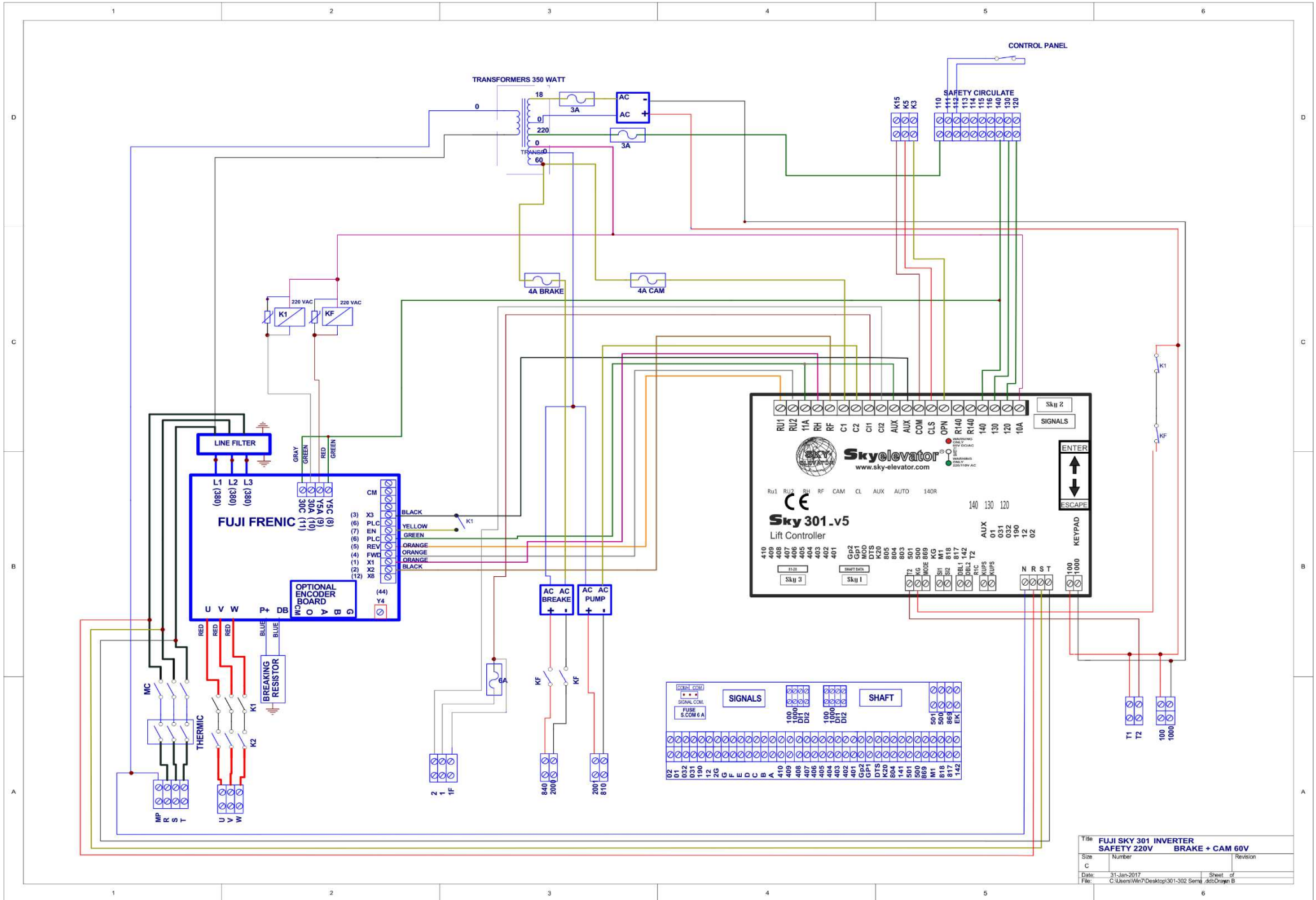
COM1 COM1		SIGNALS		SHAFT		T1 T2	
SIGNAL COM		1000 1000 D12		1000 1000 D12		501 500 818 869 EK	
FUSE S.COM 6 A		840 2000		200 810		100 1000	
02	01	032	031	190	12	2G	G
F	E	D	C	B	A	410	409
408	407	406	405	404	403	402	401
Gp2	DTS	K20	141	501	869	M1	818
817	816	815	814	813	812	811	810
809	808	807	806	805	804	803	802
801	800	799	798	797	796	795	794
793	792	791	790	789	788	787	786
785	784	783	782	781	780	779	778
777	776	775	774	773	772	771	770
769	768	767	766	765	764	763	762
761	760	759	758	757	756	755	754
753	752	751	750	749	748	747	746
745	744	743	742	741	740	739	738
737	736	735	734	733	732	731	730
729	728	727	726	725	724	723	722
721	720	719	718	717	716	715	714
713	712	711	710	709	708	707	706
705	704	703	702	701	700	699	698
697	696	695	694	693	692	691	690
689	688	687	686	685	684	683	682
681	680	679	678	677	676	675	674
673	672	671	670	669	668	667	666
665	664	663	662	661	660	659	658
657	656	655	654	653	652	651	650
649	648	647	646	645	644	643	642
641	640	639	638	637	636	635	634
633	632	631	630	629	628	627	626
625	624	623	622	621	620	619	618
617	616	615	614	613	612	611	610
609	608	607	606	605	604	603	602
601	600	599	598	597	596	595	594
593	592	591	590	589	588	587	586
585	584	583	582	581	580	579	578
577	576	575	574	573	572	571	570
569	568	567	566	565	564	563	562
561	560	559	558	557	556	555	554
553	552	551	550	549	548	547	546
545	544	543	542	541	540	539	538
537	536	535	534	533	532	531	530
529	528	527	526	525	524	523	522
521	520	519	518	517	516	515	514
513	512	511	510	509	508	507	506
505	504	503	502	501	500	499	498
497	496	495	494	493	492	491	490
489	488	487	486	485	484	483	482
481	480	479	478	477	476	475	474
473	472	471	470	469	468	467	466
465	464	463	462	461	460	459	458
457	456	455	454	453	452	451	450
449	448	447	446	445	444	443	442
441	440	439	438	437	436	435	434
433	432	431	430	429	428	427	426
425	424	423	422	421	420	419	418
417	416	415	414	413	412	411	410
409	408	407	406	405	404	403	402
401	400	399	398	397	396	395	394
393	392	391	390	389	388	387	386
385	384	383	382	381	380	379	378
377	376	375	374	373	372	371	370
369	368	367	366	365	364	363	362
361	360	359	358	357	356	355	354
353	352	351	350	349	348	347	346
345	344	343	342	341	340	339	338
337	336	335	334	333	332	331	330
329	328	327	326	325	324	323	322
321	320	319	318	317	316	315	314
313	312	311	310	309	308	307	306
305	304	303	302	301	300	299	298
297	296	295	294	293	292	291	290
289	288	287	286	285	284	283	282
281	280	279	278	277	276	275	274
273	272	271	270	269	268	267	266
265	264	263	262	261	260	259	258
257	256	255	254	253	252	251	250
249	248	247	246	245	244	243	242
241	240	239	238	237	236	235	234
233	232	231	230	229	228	227	226
225	224	223	222	221	220	219	218
217	216	215	214	213	212	211	210
209	208	207	206	205	204	203	202
201	200	199	198	197	196	195	194
193	192	191	190	189	188	187	186
185	184	183	182	181	180	179	178
177	176	175	174	173	172	171	170
169	168	167	166	165	164	163	162
161	160	159	158	157	156	155	154
153	152	151	150	149	148	147	146
145	144	143	142	141	140	139	138
137	136	135	134	133	132	131	130
129	128	127	126	125	124	123	122
121	120	119	118	117	116	115	114
113	112	111	110	109	108	107	106
105	104	103	102	101	100	99	98
97	96	95	94	93	92	91	90
89	88	87	86	85	84	83	82
81	80	79	78	77	76	75	74
73	72	71	70	69	68	67	66
65	64	63	62	61	60	59	58
57	56	55	54	53	52	51	50
49	48	47	46	45	44	43	42
41	40	39	38	37	36	35	34
33	32	31	30	29	28	27	26
25	24	23	22	21	20	19	18
17	16	15	14	13	12	11	10
9	8	7	6	5	4	3	2
1	0						



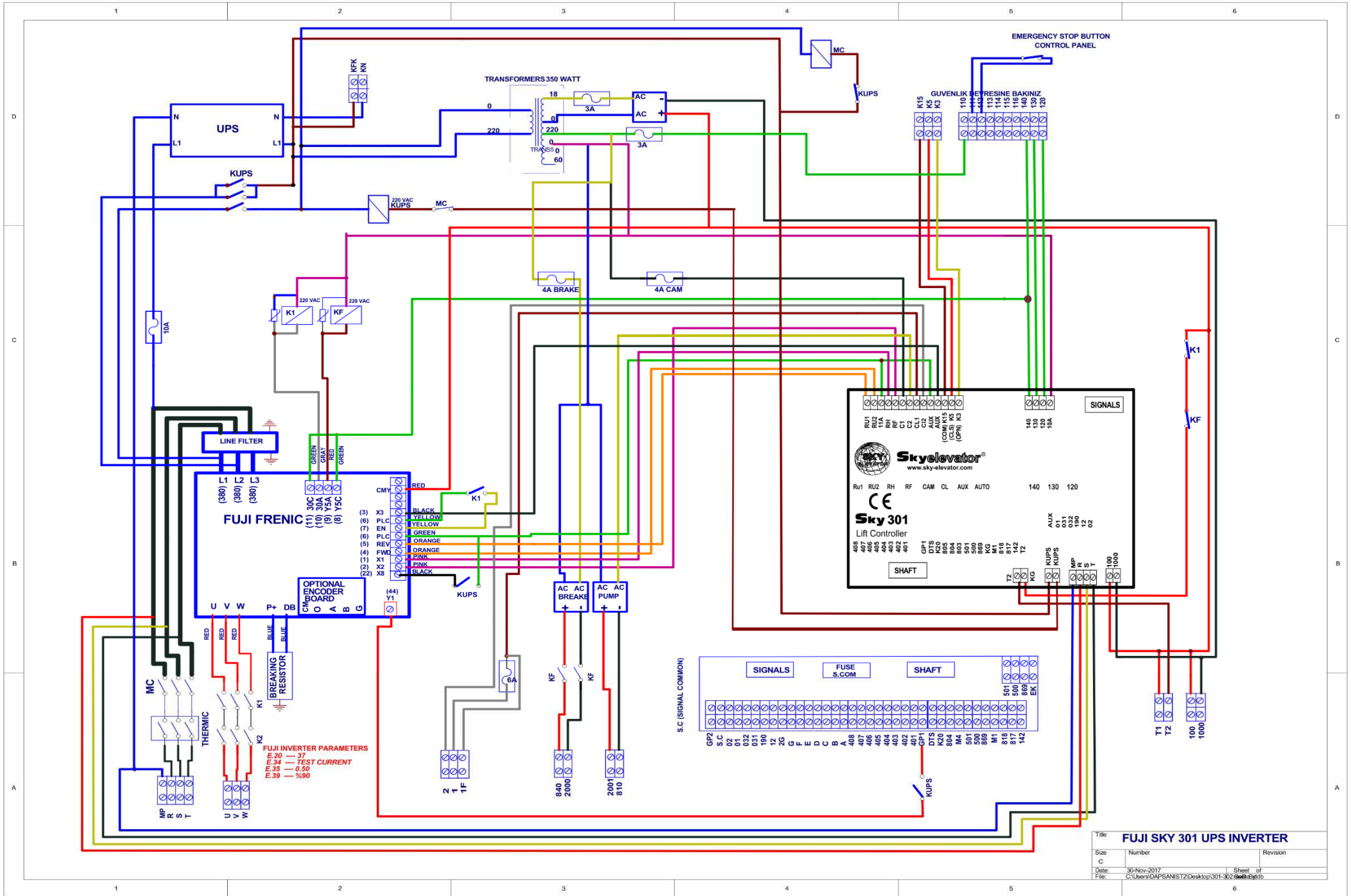




Title **TWO SPEED CONNECTING**  
 SAFETY CIRCUIT AND CONTACTOR 220 VAC CAM/BRAKE 220 VDC  
 Size Number Revision  
 B VER.5.00  
 Date: 16-08-2019 Sheet of  
 File: C:\Users\Win7\Desktop\301-302 Sema .ddb Drawn B



Title				FUJI SKY 301 INVERTER SAFETY 220V BRAKE + CAM 60V			
Size	Number	Revision		Date		Sheet of	
C				31-Jan-2017			
File:				C:\Users\Wen\Desktop\301-302 Semi_dwg\Drawn B			



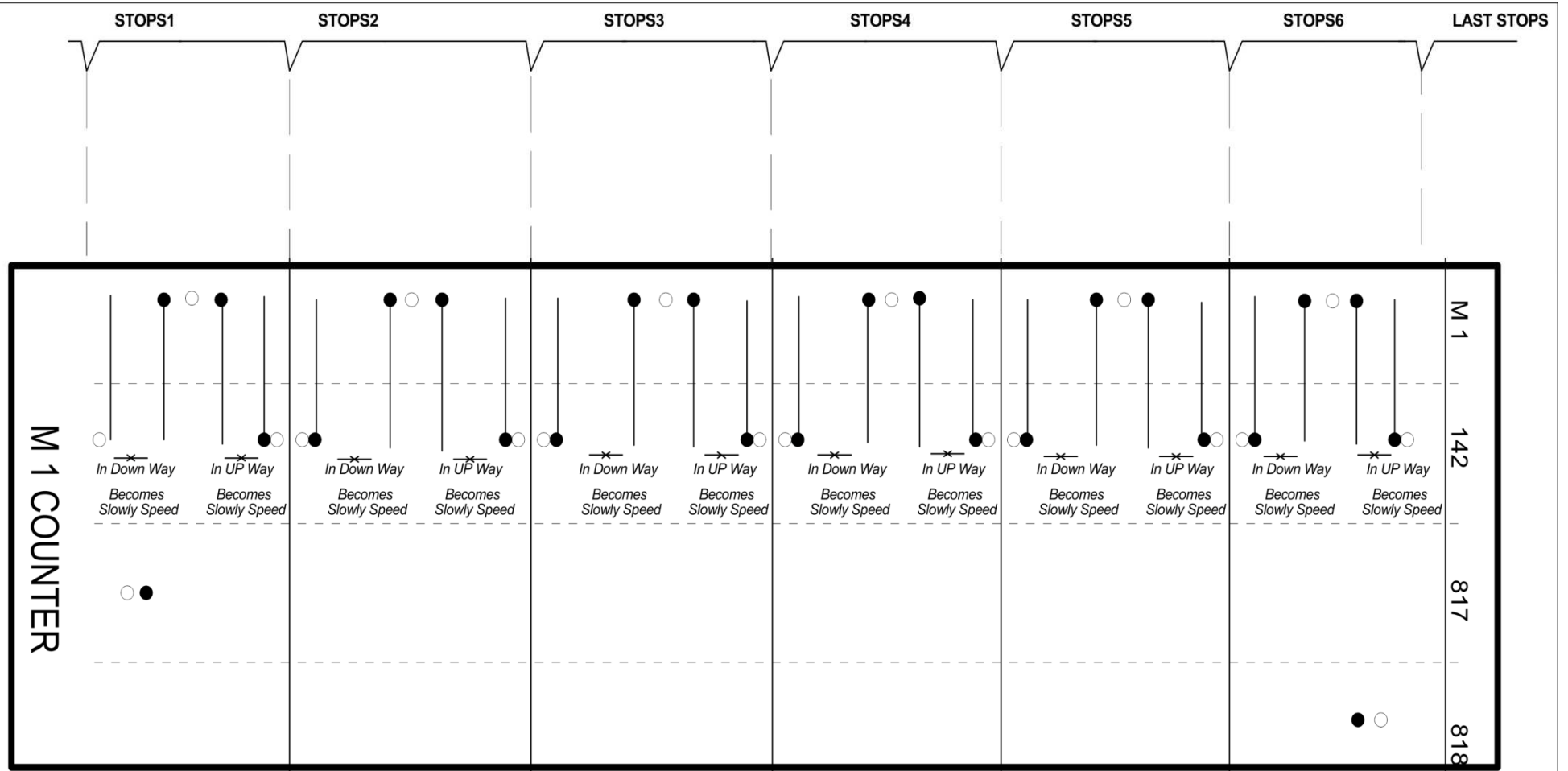




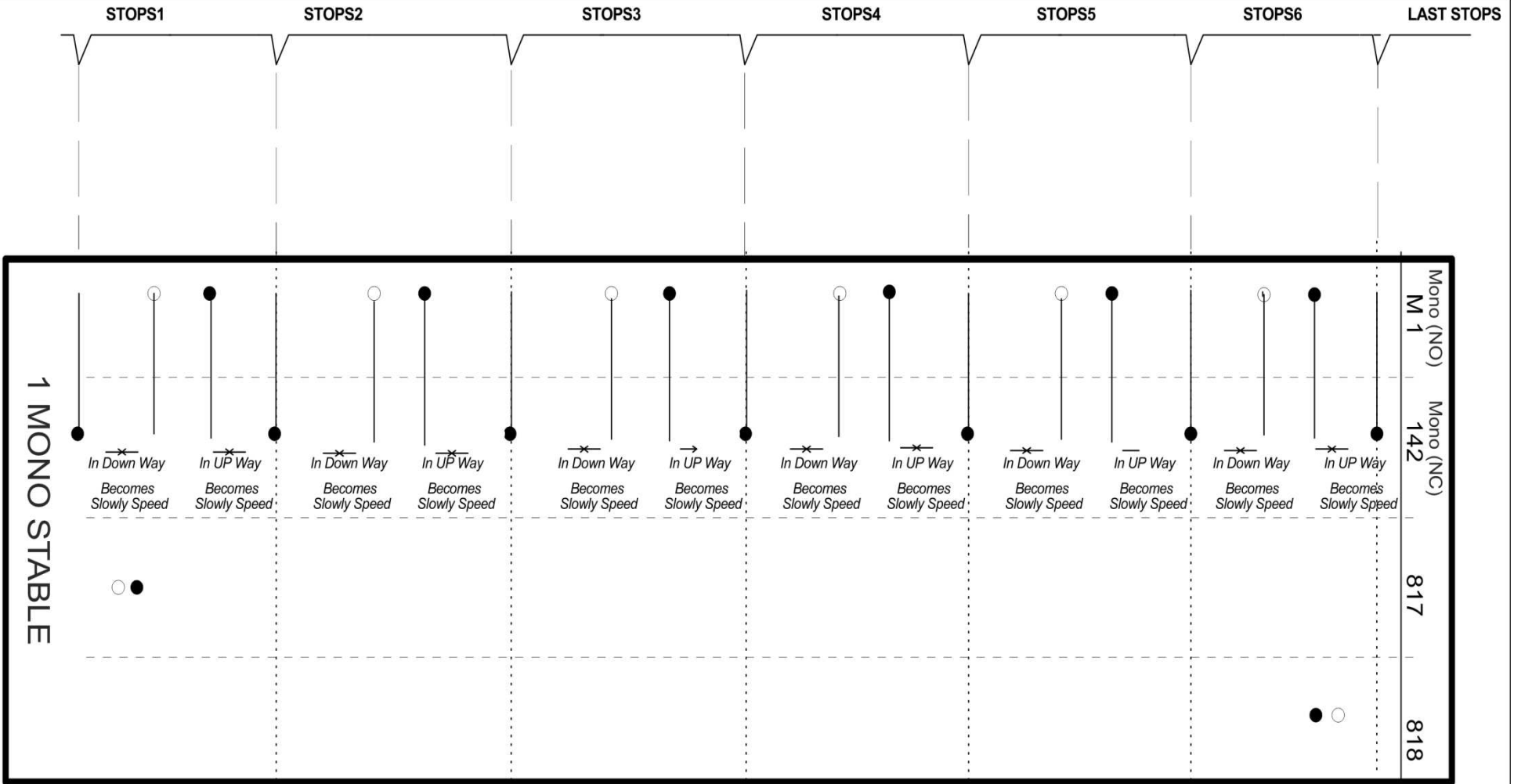
BISTABLE MAGNET CLOSE



BISTABLE MAGNET OPEN



Title		
<b>MAGNETS SHAPE M1</b>		
Size	Number	Revision
B		
Date:	18-Jun-2015	Sheet of

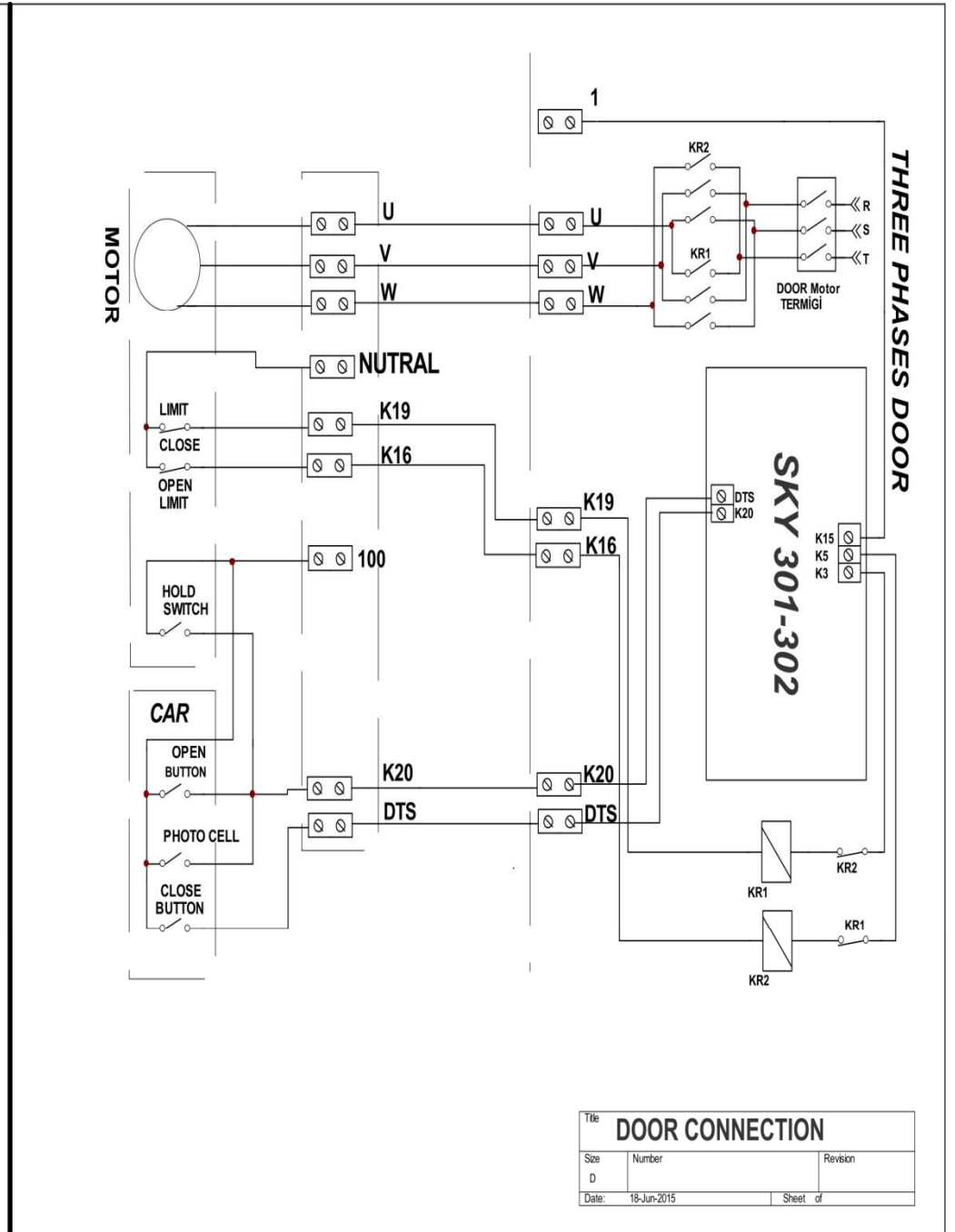
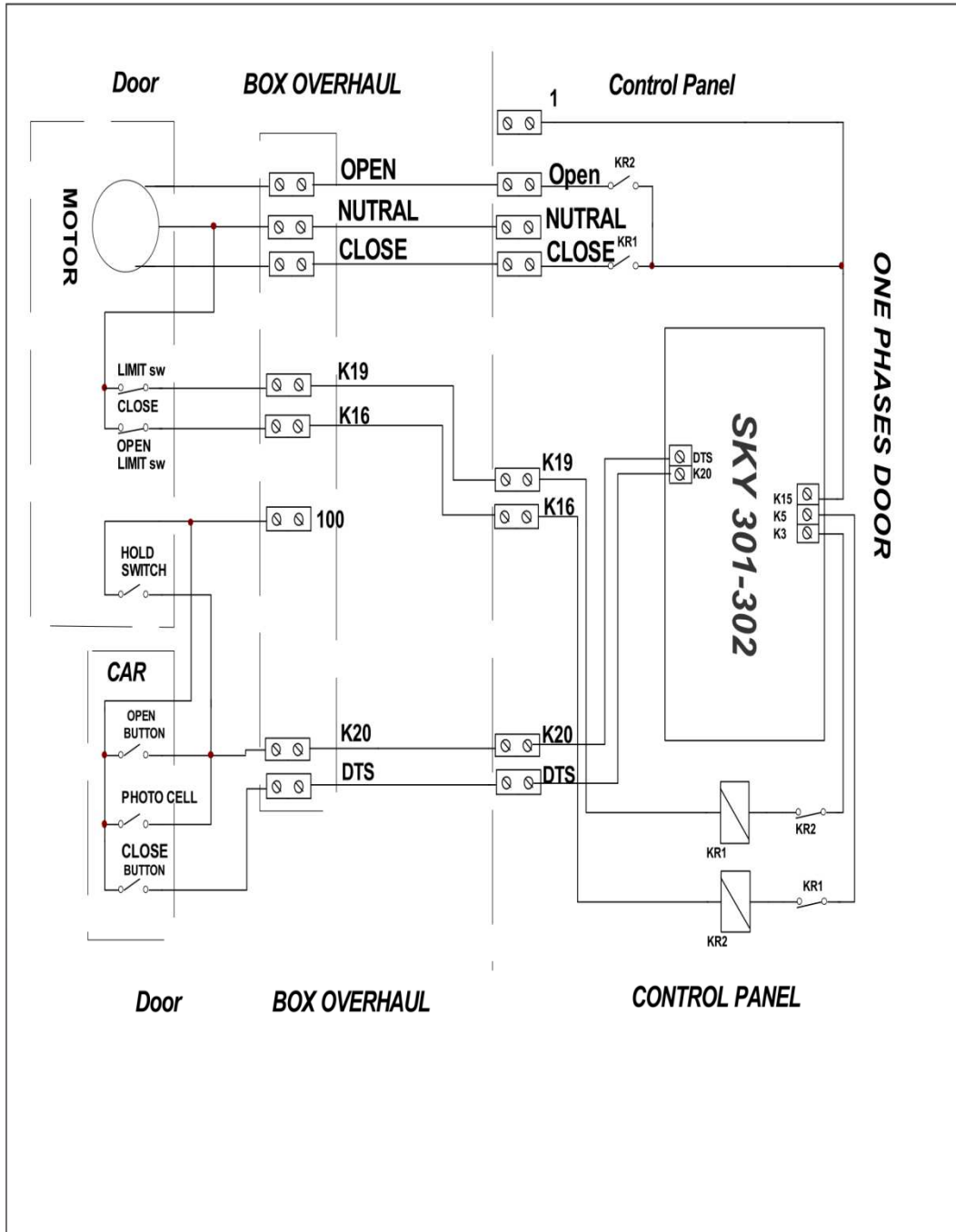


Mono (NO) M 1  
 Mono (NC) 142  
 817  
 818

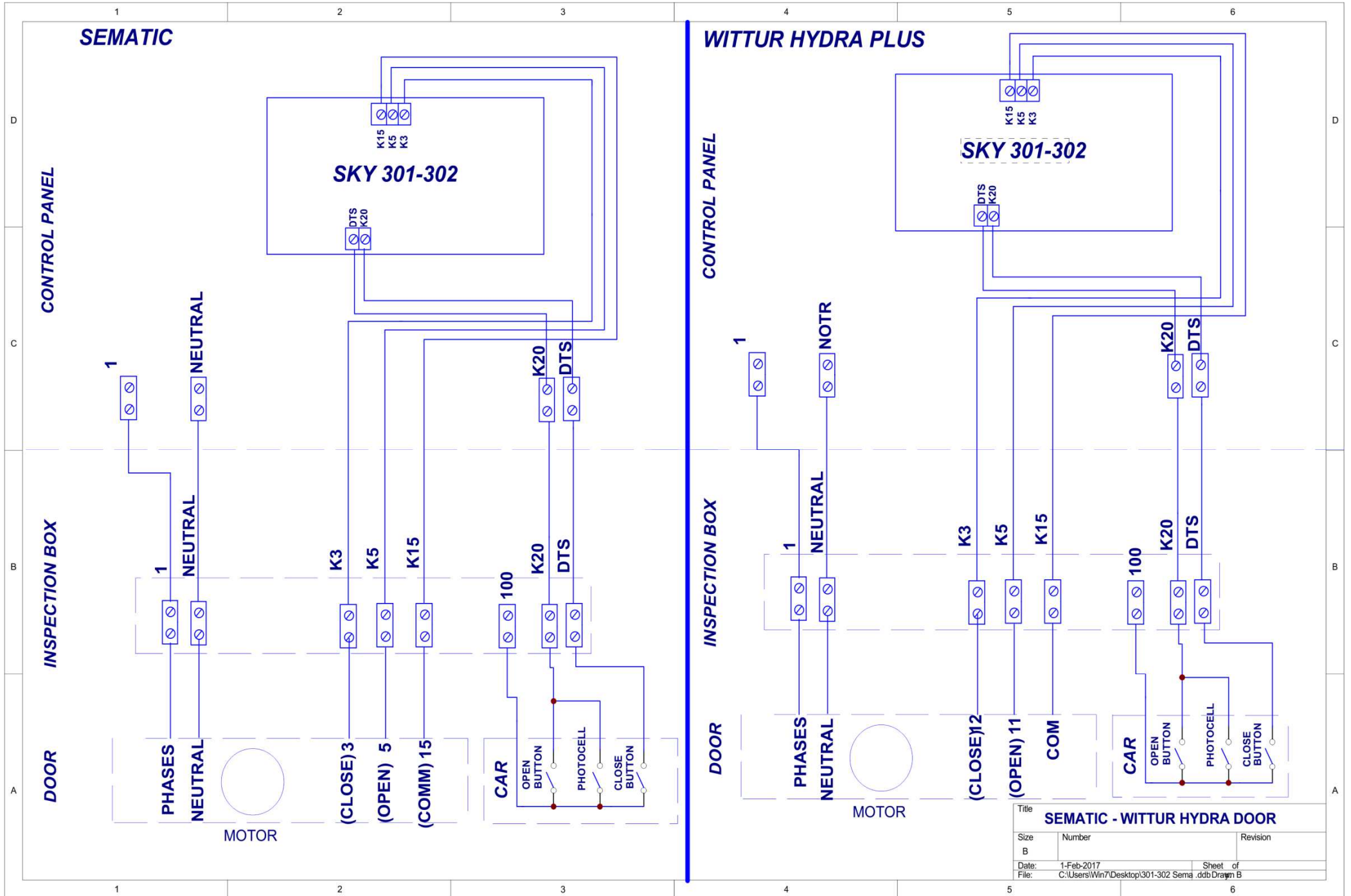
○ BISTABLE MAGNET OPEN  
 ● BISTABLE MAGNET CLOSE

**YOU SHOULD USE:**  
 1- 1 MONOSTABLE (NO) AND CONNECT IT WITH M1  
 2- 1 MONOSTABLE (NC) AND CONNECT IT WITH 142  
 3- BISTABLE MAGNET FOR 817 - 818 LINE

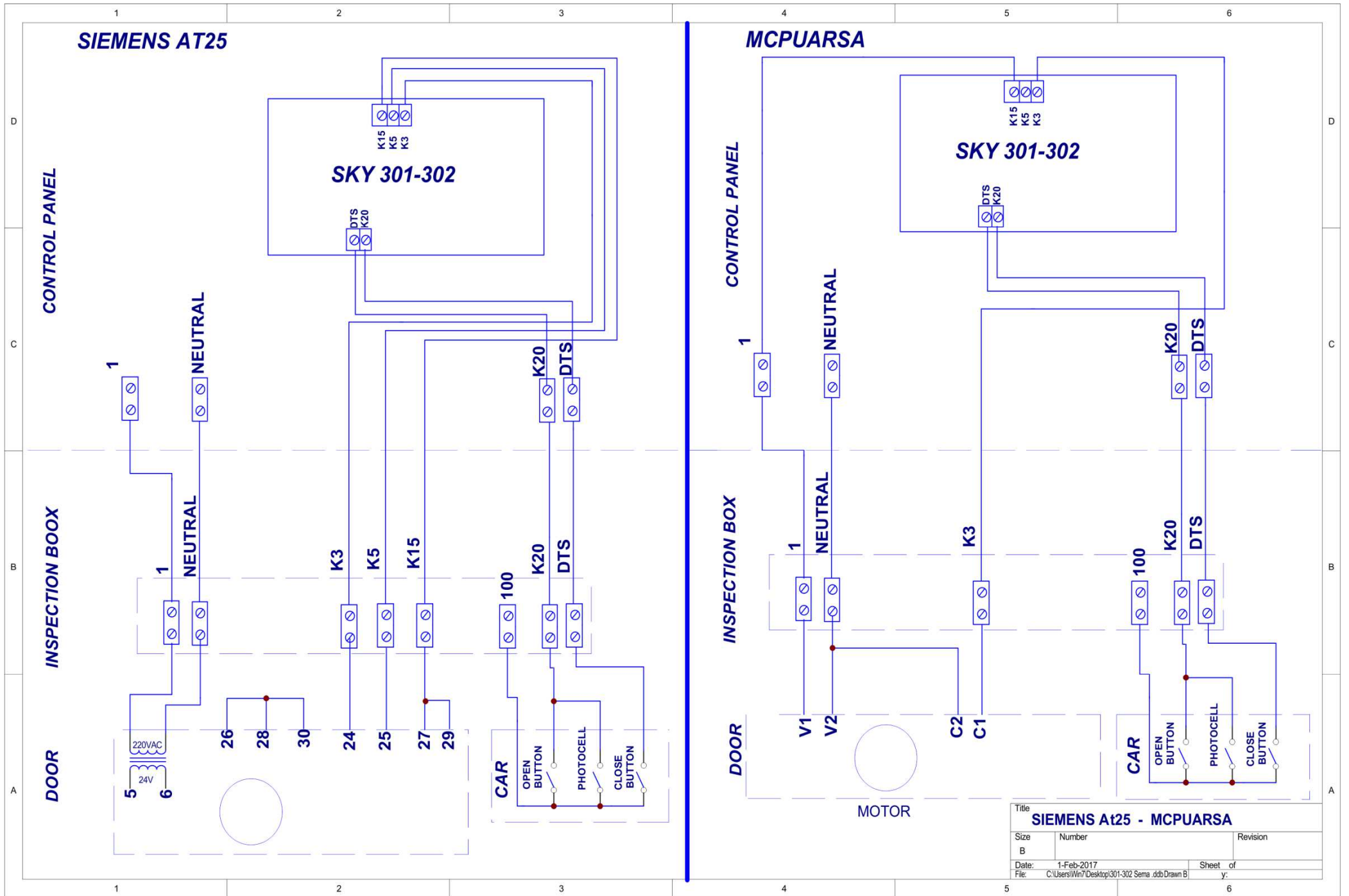
Title <b>1 Monostable Magnet</b>		
Size B	Number	Revision
Date: 18-Jun-2015	Sheet of	



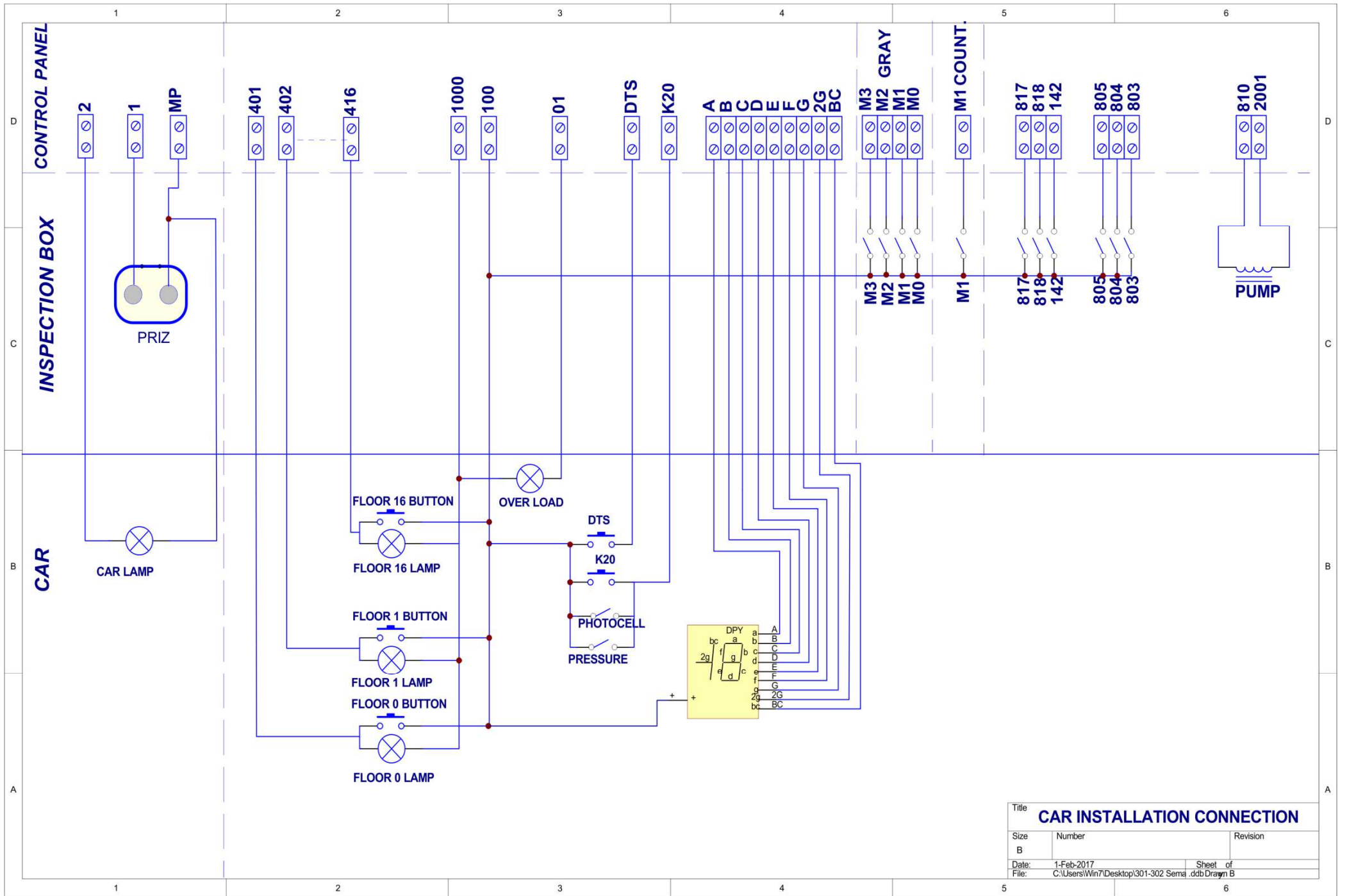
Title		
<b>DOOR CONNECTION</b>		
Size	Number	Revision
D		
Date:	18-Jun-2015	Sheet of



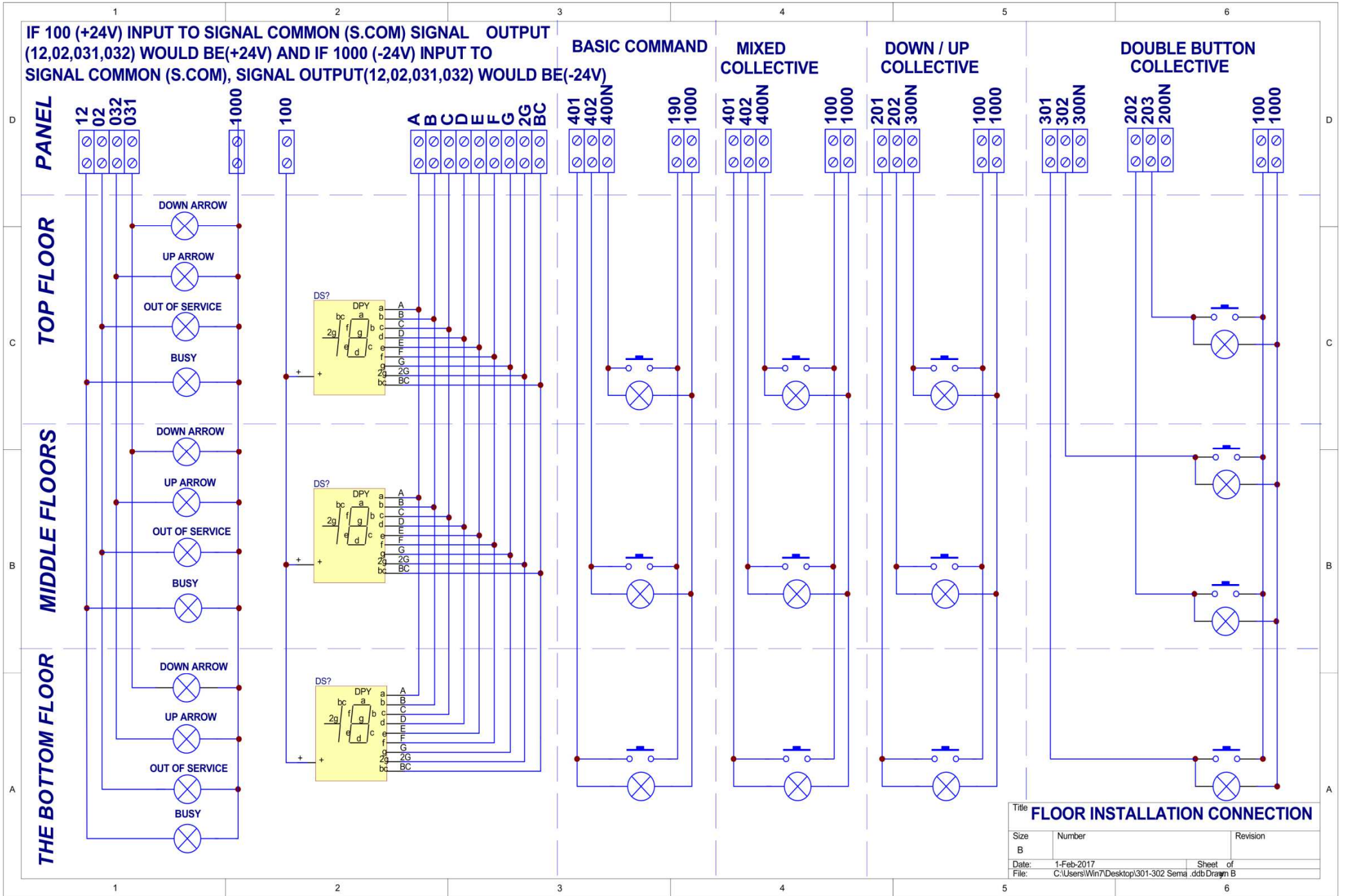
Title		
<b>SEMATIC - WITTUR HYDRA DOOR</b>		
Size	Number	Revision
B		
Date:	1-Feb-2017	Sheet of
File:	C:\Users\Win7\Desktop\301-302 Sema.ddb	Drawn B



Title		
<b>SIEMENS A125 - MCPUARSA</b>		
Size	Number	Revision
B		
Date:	1-Feb-2017	Sheet of
File:	C:\Users\Win7\Desktop\301-302 Sema.ddb Drawn B	y:

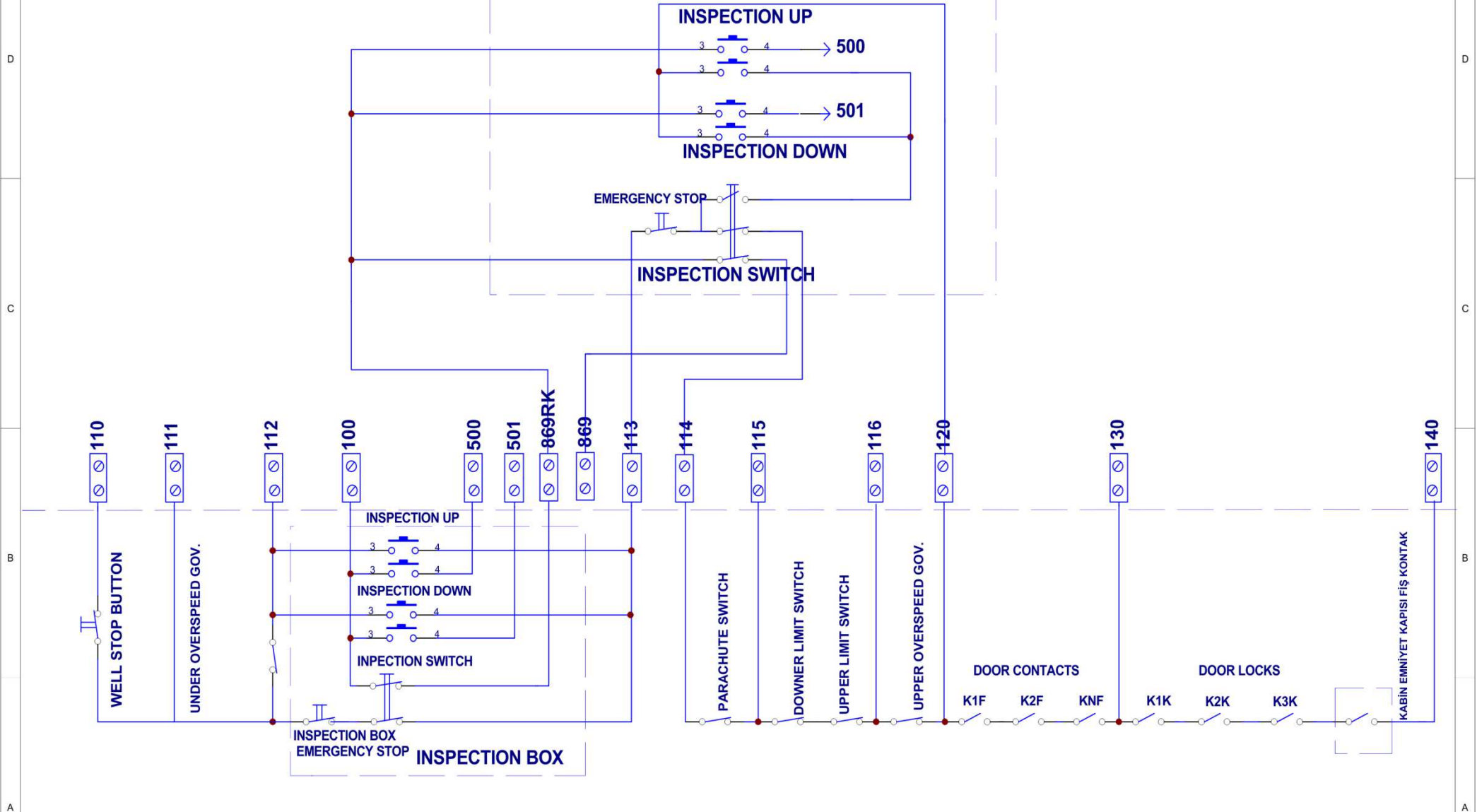


Title		
<b>CAR INSTALLATION CONNECTION</b>		
Size	Number	Revision
B		
Date:	1-Feb-2017	Sheet of
File:	C:\Users\Win7\Desktop\301-302 Sema .ddb Drawn B	



Title <b>FLOOR INSTALLATION CONNECTION</b>		
Size B	Number	Revision
Date: 1-Feb-2017	Sheet of	
File: C:\Users\Win7\Desktop\301-302 Sema .ddb Drawn B		

# EMERGENCY ELECTRICAL OPERATOR SWITCH



Title		
SECURITY CIRCUIT CONNECTION		
Size	Number	Revision
B		
Date:	1-Feb-2017	Sheet of
File:	C:\Users\Win7\Desktop\301-302 Sema .ddb Drawn B	

